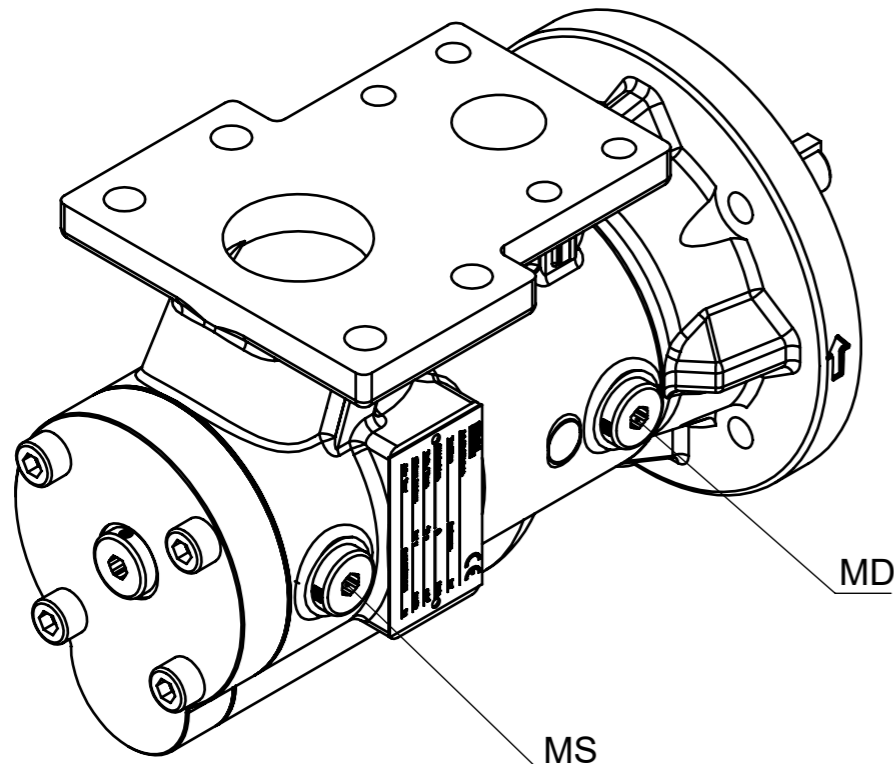
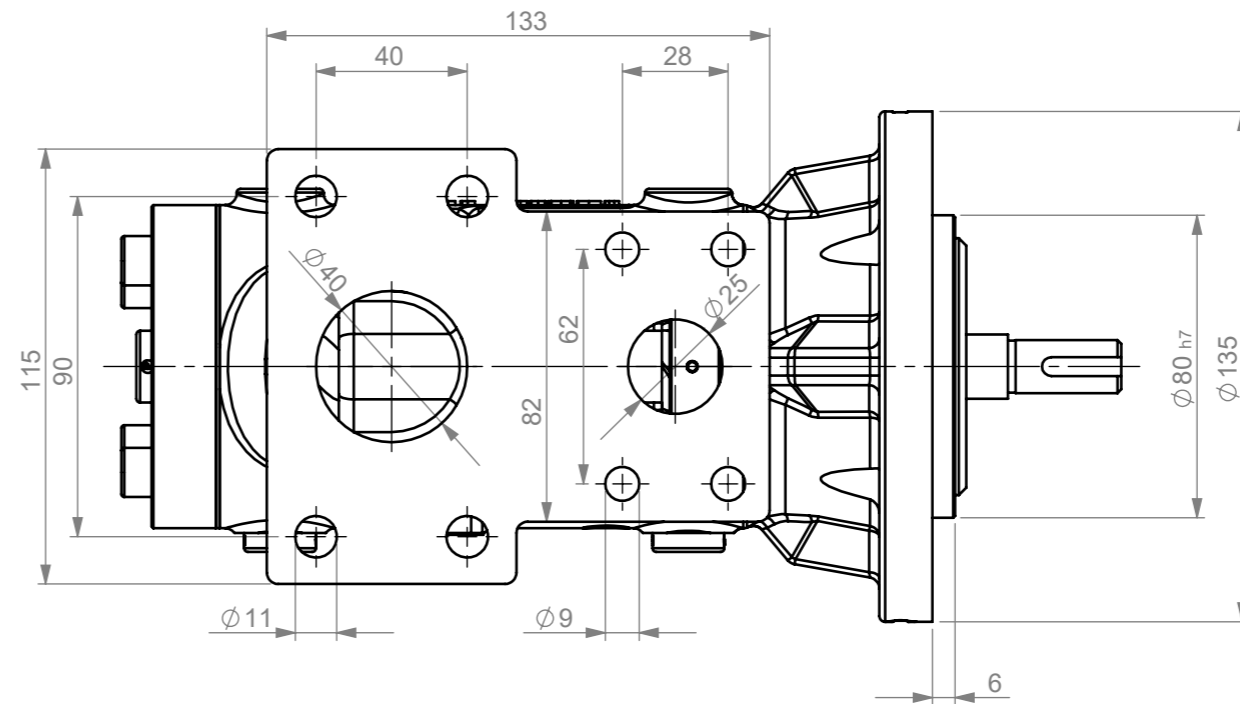
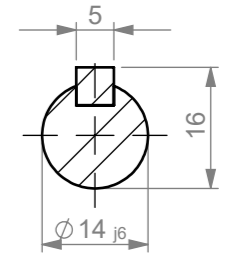


SECTION A-A
(1 : 1)



**Anschlüsse für
Entleerung/Entlüftung G 1/4"**
MS... Saugseite
MD... Druckseite

connections for
drain/ventilation plug G 1/4"
MS... suction side
MD... pressure side

Drehrichtung: rechts
direction of rotation: clockwise



vom Antrieb aus gesehen
viewed from the drive

Maße ohne Toleranzangaben nach: Untoleranced dimensions:		Schraubenspindelpumpe / Pumpenstation Screw-pump / Pump-station		Datum: / Date:	Erstellt: / Drawn:
ISO 2768 - c EN ISO 13920 - B		RFT 32 - 42		09.03.2020	J. Golemac
Baugruppe Assembly		Schweißteil Welded part		Datum: / Date:	Geprüft: / Reviewed:
		RFT 32 - 42		09.03.2020	P. Sulzer
		Schutzvermerk ISO 16016 beachten! Refer to protection notice ISO 16016!		Maßstab: / Scale:	Gewicht: / Weight:
		Alle Dimensionen in: All dimensions in:		1:2	9
KRAL KRAL GmbH Bildgasse 40, Industrie Nord 6890 Lustenau, Austria www.kral.at				A3	Blatt: / Sheet: 1 von: / of: 1

TMP